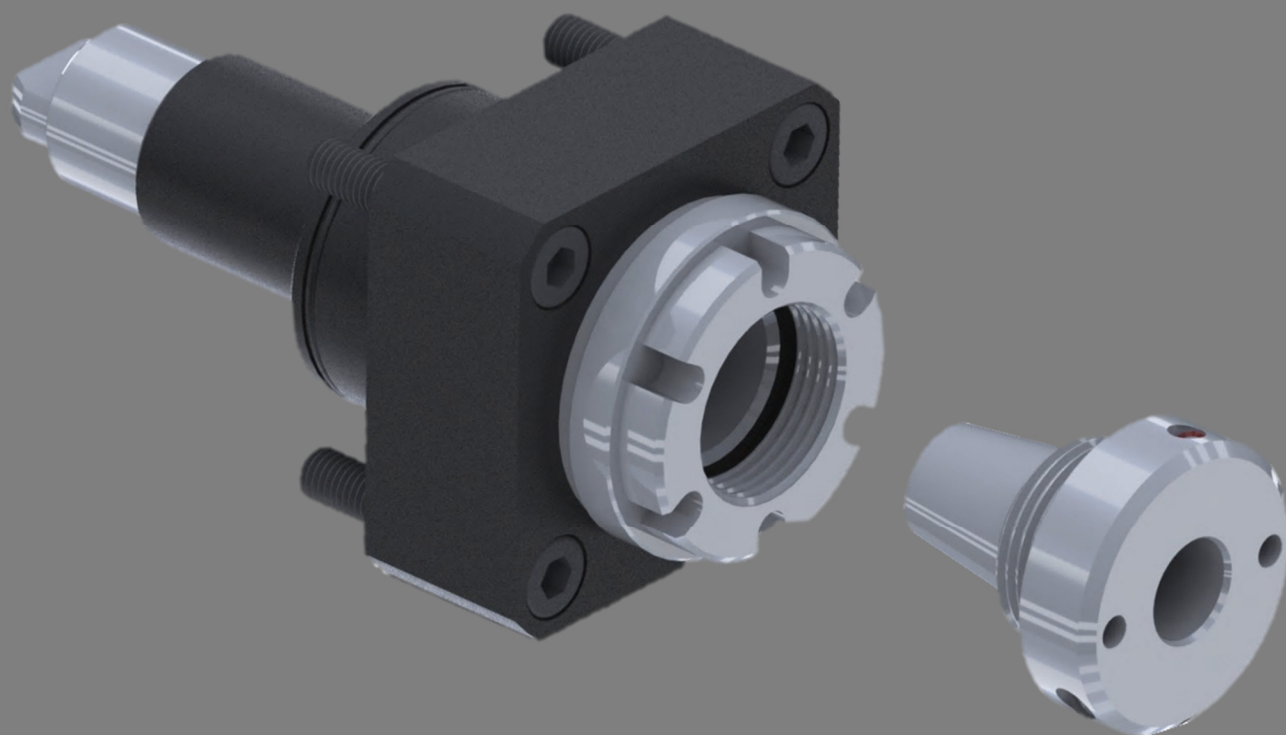


**ER - Hydraulické upínače**

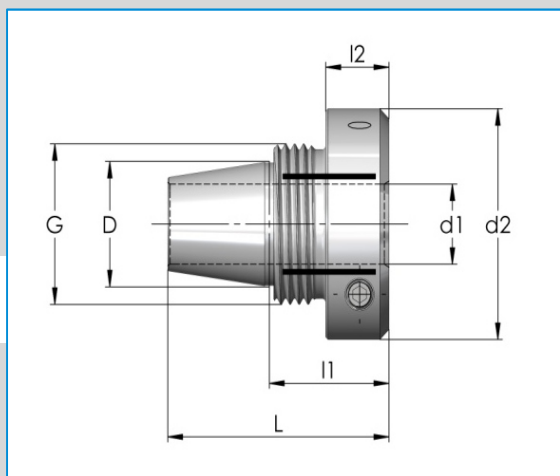
**ER - Hydraulic Chuck**

**M96**



# ER - Hydraulické upínače

## ER - Hydraulic Chuck



### Výhody /advantages:

- vysoká flexibilita  
high flexibility
- konstantní házivost vřetene  
constant spindle runout
- kužel ke kuželu se centruje téměř na nulu  
centering of inner and outer taper nearly zero
- tlumení prostřednictvím hydraulického upínání  
antivibration damping by hydraulic system

Obj.číslo./part no.	D	G	d1	d2	L	l1	l2
230.016.005	ER16	M24x1.0	5	36	43,7	22,5	12
230.016.006			6	36	45,7	24,5	14
230.016.008			8	36	45,7	24,5	14
230.020.006	ER20	M28x1.5	6	38	48,3	24	13,5
230.020.008			8	38	48,3	24	13,5
230.020.010			10	38	48,3	24	13,5
230.025.006	ER25	M32x1.5	6	40	51	24,5	12
230.025.008			8	40	51	24,5	12
230.025.010			10	40	51	24,5	12
230.025.012			12	42	51	24,5	12
230.025.016			16	46	49	26,5	14
230.032.006	ER32	M40x1.5	6	50	58,3	26,5	12
230.032.008			8	50	58,3	26,5	12
230.032.010			10	50	58,3	26,5	12
230.032.012			12	50	58,3	26,5	12
230.032.014			14	50	58,3	26,5	12
230.032.016			16	50	58,3	26,5	12
230.032.018			18	50	58,3	26,5	12
230.032.020			20	50	58,3	26,5	12

OBCHODNÍ ZASTOUPENÍ PRO ČESKOU REPUBLIKU A SLOVENSKO:

DUŠAN KUCHAR obchodní zastoupení

Čeraz 5,392 01 SOBĚSLAV,ČESKÁ REPUBLIKA

Tel.: +420 720 633 710

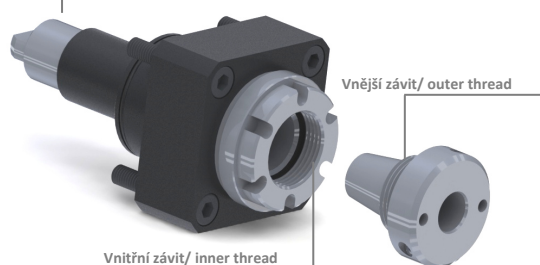
E-Mail: [dkuchar@seznam.cz](mailto:dkuchar@seznam.cz)

Internet: <https://dkuchar.wixside.com/myside>

Další rozměry se nachází v přípravě

Other dimensions are in preparation at the moment.

Rotační hnané vřeteno / driven ER-spindle



ER-hydraulický upínač / ER-Hydraulic Chuck