



FLEX



PRECIFLEX

PROMĚŇTE VÁŠ CNC SOUSTRUH V BANKOMAT

TURN YOUR TURNING & MILLING CENTER INTO A MONEY MACHINE



Pořídte si a snižte tím vaše kusové náklady .
PRECIFLEX je nyní k dispozici také jako startovací
set v atraktivním kufru. Rozhodněte se pro tuto
novou dimenzi ve výměně nástrojů.

Get on board and reduce your part costs.
PRECIFLEX® is now available in this
handy starter kit. A new dimension in tool
change is waiting for you.

VELIKOST/Size	STARTOVACÍ SET	
	metrický	v palcích
ER 20	0.000.984	0.001.001
ER 25	0.000.985	0.001.002
ER 32	0.000.986	0.001.003
ER 40	0.000.987	0.001.004
ER 50	0.000.988	0.001.005



Obchodní zastoupení pro Českou republiku a Slovensko :
DUŠAN KUCHAR
Čeraz 5,392 01 SOBĚSLAV,ČESKÁ REPUBLIKA
TEL:+420 720-633710
E-MAIL : dkuchar@seznam.cz
INTERNET : www.dusankuchar.estranky.cz

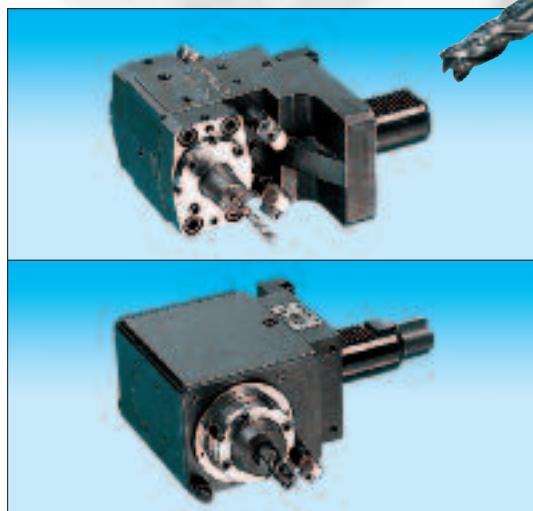
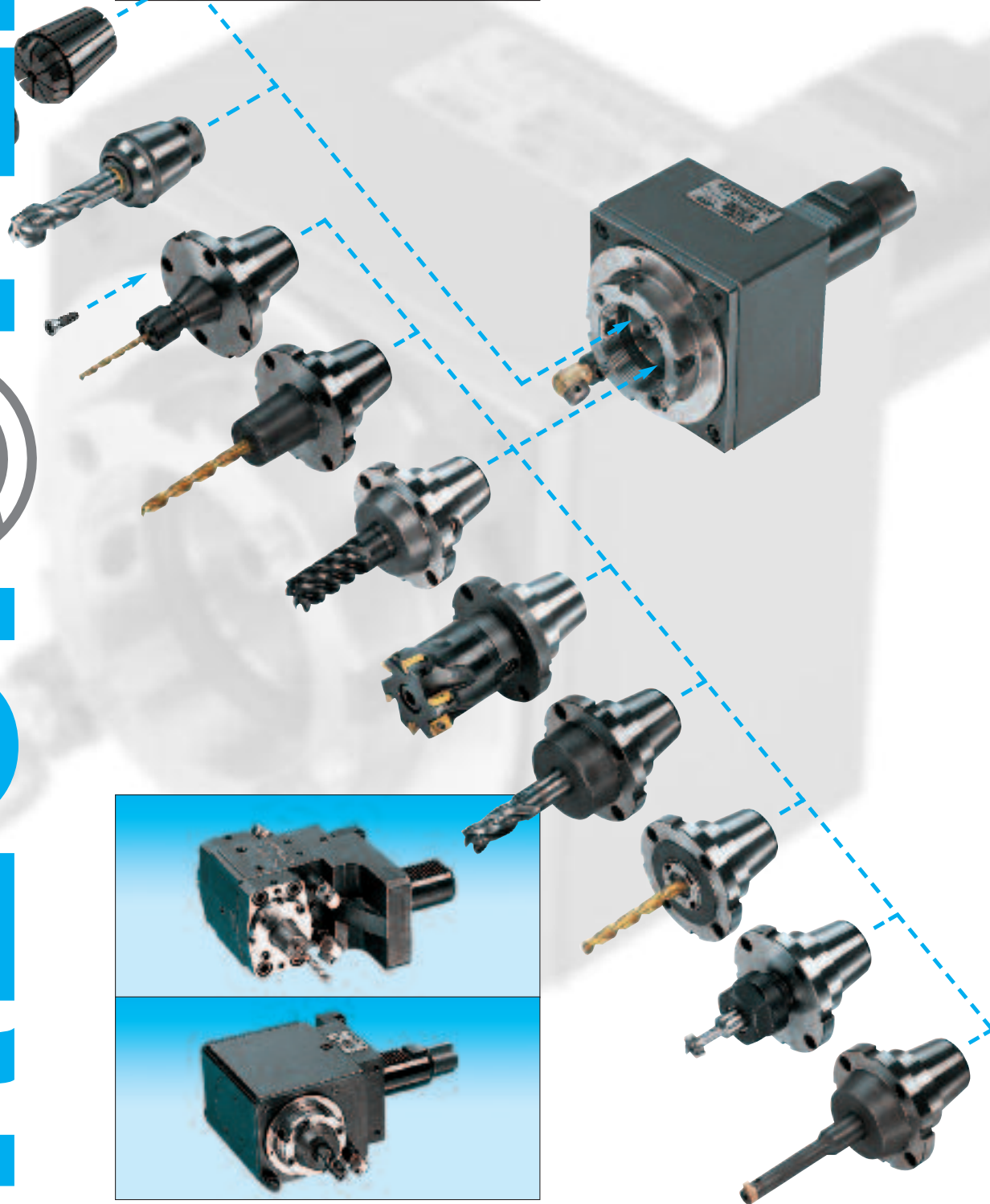


PRECIFLEX



První nástrojový systém, který vystačí pouze s jedním základním držákem pro kleštiny a mnoha dalšími adaptéry.

The first and only tooling system using a **single** base holder for collet **and** multiple other tooling adapters.



Obchodní zastoupení pro Českou republiku a Slovensko :
DUŠAN KUCHAR
Čeraz 5,392 01 SOBĚSLAV, ČESKÁ REPUBLIKA
TEL:+420 720-633710
E-MAIL : dkuchar@seznam.cz
INTERNET : www.dusankuchar.estranky.cz