



KVALIFIKOVANÝ EPPINGER – PARTNER  
JE BLÍZKO VÁS – AŽ JSTE KDEKOLIV



**Děláme vaši výrobu hospodárnější**

Přesvědčivou výhodou pro vás jako zákazníky je již téměř příslovečná výrobní přesnost, přinášející dlouhou životnost a na to navazující růst produktivity vašich výrobních zařízení. Společně s vynikajícím poměrem cena/výkon našich výrobků tak vytváříme ty nejlepší předpoklady,



aby jste vy mohli úspěšně obstat ve stále tvrdší konkurenci.

**Koncentrovaná inovační síla pro pokrokové trhy**

Rozhodujícími faktory úspěchu pro vynikající pozici na trhu u produktů Eppinger je jejich možné použití v náročných oblastech aplikací založených na vysoké odborné úrovni a inovační síle, ke které se firma v průběhu let vypracovala. Rozsáhlé aplikační znalosti, nápady a zkušenosti konstruktérů, výkonově silný



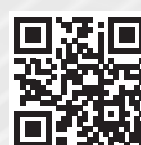
inženýring a vysoce moderní výroba dělají Eppinger partnerem s nepřekonatelnou kompetencí. Výsledkem jsou produkty, které přesvědčují kvalitou, přesností a výkonem a dovolují enormní přínos při snížení jednotkových výrobních nákladů ve vaší výrobě.

**Profitujte z našeho Know-how**

S nástrojovými systémy Eppinger získáváte nejen kvalitní, nýbrž i plnohodnotné výrobky, jakož i téměř neomezený přístup k různým oblastem použití. Naši zkušení specialisté v distribuci Vás podpoří radou i pomocí při řešení Vašich problémů a přinesou do tohoto partnerství rádi i své zkušenosti z praxe: Transfer



technologie z člověka na člověka je opakovaně rozhodující pro obzvláště dobré výsledky. Proto budeme potěšeni, pokud získáme vaši důvěru v tuto spolupráci.



**Výhradní zastoupení pro Českou a Slovenskou republiku:**  
DUŠAN KUCHAR obchodní zastoupení  
regionální kancelář  
Čeraz 5  
392 01 SOBĚSLAV, Česká republika  
Tel.: +420 720 633 710  
E-mail: dkuchar@seznam.cz

[www.eppinger.de](http://www.eppinger.de)

M:2015-1201-010 - 04/15 - EN - 2.000 - www.dgmv-waelder.de

**MNOHEM PŘESNĚJI, INOVATIVNĚJI  
A HOSPODÁRNĚJI**



Eppinger je u odborníků již dlouhá desetiletí synonymem pro inovaci, přesnost a spolehlivost. Za více než 90 existence nashromáždila firma své zkušenosti do mezinárodního formátu, ze kterého vy, jakožto uživatel nástrojových systémů profitujete. Ujistíme Vás, že toto přenesení nesrovnatelných zkušeností a neomezené připravenosti k technologii považujeme za závazek.



**PERFEKTNÍ PROGRAM VÝROBKŮ  
PRO KAŽDOU APLIKACI KDY SE POČÍTÁ VÝKON**

**Zkušenost není  
ničím nahraditelná**

Historie společnosti začíná v roce 1925. V té době zakládá Gottlieb Eppinger firmu pro vývoj a výrobu speciálních nástrojových upínačů pro křivkově řízené soustruhy. Kromě základní tématu „držák nástroje“ hrají v následujících letech zvláštní roli oblasti optimalizace obrábění



a racionalizace pracovních postupů ve výrobě prostřednictvím nových implementovaných nástrojových upínačů. Po více než osm desetiletí se tak rozvinula zkušenost, ze které naši zákazníci každodenně profitují.

**Typický Eppinger:  
Inovace a přesnost**

Dnes patří Eppinger ve svém oboru k světové špičce a zaměstnává celosvětově cca 450 zaměstnanců. Paleta výrobků zahrnuje statické i rotační nástrojové upínače a kompletní nástrojové systémy. Značky výrobků PRECI-FLEX®, DECOFLEX®, EPPINGER PSC a EPPINGER-BMT vzbuzují kvůli jejich



výjimečné inovaci u mnoha odborníků mimořádnou pozornost a stanovují měřítko v mnoha výrobních zařízeních. K zajištění uznávaných vysokých standardů kvality jsou k dispozici nejmodernější výrobní postupy a nasazeny nejmodernější zkušební technologie. Tak je například zaručeno tak říkajíc plně automaticky bezpečné a efektivní řízení procesu s integrovaným systémem IT od konstrukce (CAD) přes výrobu (CAM) až po zajištění kvality (CAQ).



## PRECIFLEX®

PRVNÍ NÁSTROJOVÝ SYSTÉM,  
KTERÝ S JEDINÝM ZÁKLADNÍM DRŽÁKEM PRO KLEŠTINY  
A MNOHA DALŠÍMI NÁSTROJOVÝMI ADAPTÉRY VYSTAČÍ

PRECIFLEX® dělá Vás soustruh  
hospodárnějším. Dosavadní nástrojové  
systémy se nechají přednastavit, ale  
na základě jejich nepřesného rozhraní  
je přesná výměna nástroje  
prakticky nemožná. Modulární systém  
firmy Eppinger Vám odkrývá co se týče  
přesnosti, flexibility a hospodárnosti zcela  
nové dimenze. Jeho rozhraní je založené na  
známém standartu upínače kleštin.  
Kleština, weldon, hydraulické  
upínací pouzdro, tepelný upínač,  
Capto nebo KM – abychom jmenovali  
jen ty nejdůležitější – všechny mohou  
být použity v základním držáku.  
Manipulace je jednoduchá a praktická.



## DECOFLEX®

SPECIÁLNÍ NÁSTROJOVÝ SYSTÉM  
PRO MINIATURNÍ OBLAST

S tímto nově vyvinutým, extrémně  
kompaktním nástrojovým systémem  
objevuje obráběcí technologie zcela nové  
možnosti ve výrobě menších  
a nejmenších dílů. DECOFLEX® je moderní  
nástrojový upínač s minimálními rozměry  
a tímto obzvláště vhodný pro použití  
na malozměrných soustružnických  
automatech.

Doposud nemohl žádný nástrojový systém  
kombinaci přesnosti a flexibility  
na tak úzkém prostoru sloučit.

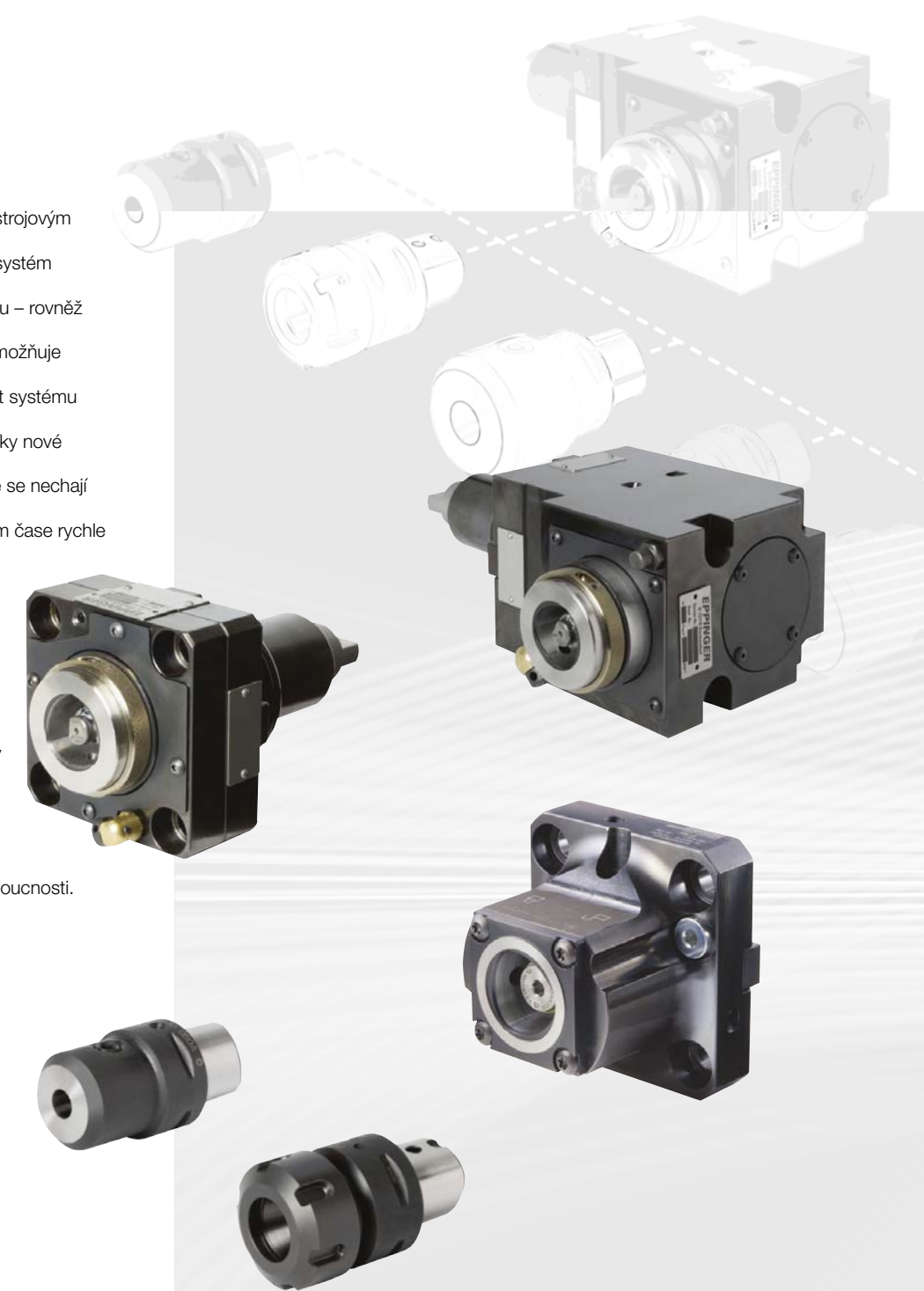


## EPPINGER®PSC

NEJKRATŠÍ PSC-NÁSTROJOVÉ ROZHŘANÍ SVĚTA  
VHODNĚ PRO VŠECHNY STANDARTNÍ PSC UPÍNAČE

S celosvětově nejkratším nástrojovým  
rozhraním PSC nabízí tento systém  
dostatečné množství prostoru – rovněž  
pro velké výrobky. K tomu umožňuje  
kompaktní konstrukce tuhost systému  
a tímto přesnost obrobku. Díky nové  
komfortní jednoruční obsluze se nechají  
nástroje v nejkratším možném čase rychle  
vyměnit.

Dvě hodnoty určují  
hospodárnost nástrojového  
systému: kompaktní rozměry  
a krátké přípravné časy.  
U obou představuje  
Eppinger PSC nové vize budoucnosti.



## EPPINGER®BMT

NÁSTROJOVÝ SYSTÉM  
PRO VYŠŠÍ VÝKONY STROJŮ  
PŘI NIŽŠÍCH VÝROBNÍCH NÁKLADĚCH

Eppinger BMT rozhraní má na základě  
svého jedinečného konceptu upevnění  
a vyrovnání speciální postavení na trhu:  
Výměna nástroje je jednodušší, bezpečnější  
a nepřekonatelná v přesnosti. Tímto splňuje  
tento nástrojový systém zvýšené nároky  
v oblasti výkonu frézování, počtu otáček,  
přesnosti a flexibility moderních zařízení  
v plném rozsahu.  
Rozhraní Eppinger – BMT  
se již desetitisíckrát osvědčilo  
a je u mnoha zákazníků  
jako záruka pro neobyčejnou  
účinnost v provozu.

