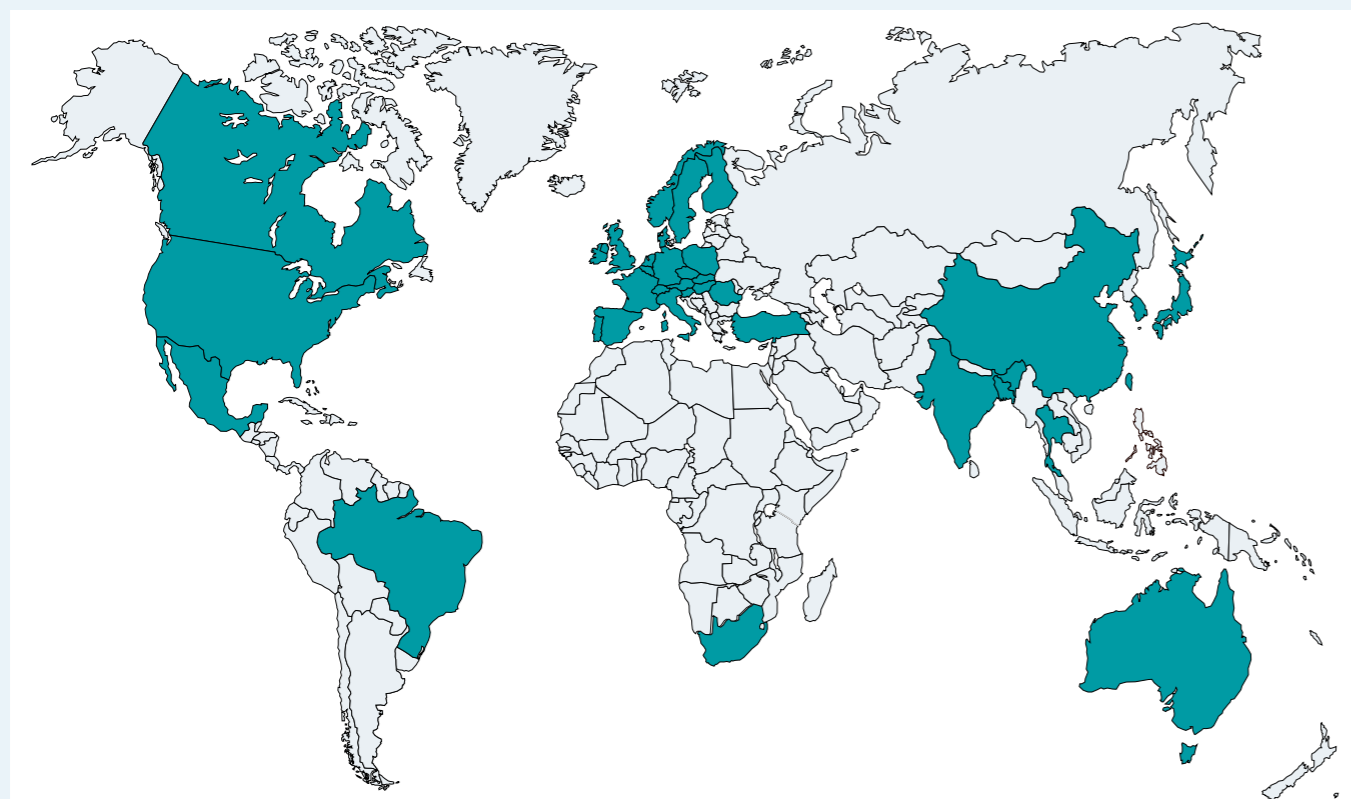


**Obchodní zastoupení pro
Českou Republiku a Slovensko:**

Dušan Kuchař
Čeraz 5
392 01 Soběslav
Česká Republika
Tel.: +420 720 633 710
E-mail: dkuchar@seznam.cz
www.karlbruckner.de

> Obchodní zastoupení



Evropa

Belgie
Česko
Dánsko
Finsko
Francie
Holandsko
Irsko
Itálie

Lichtenštejnsko
Lucembursko
Maďarsko
Německo
Norsko
Polsko
Portugalsko
Rakousko

Rumunsko
Slovensko
Slovinsko
Španělsko
Švédsko
Švýcarsko
Turecko
Velká Británie

Svět

Austrálie
Brazílie
Čína
Indie
Japonsko
Jižní Afrika

Kanada
Korea
Mexiko
Taiwan
Thajsko
USA



**Podrobné informace
a žádost o katalog:**

www.karlbruckner.de



ŠPIČKOVÝ VÝKON PRO VAŠI VÝROBU

– přehled sortimentu –



Otočné vysoce výkonné hroty
Osvědčená konstrukce se specifickou možností aplikací. Záruka soustřednosti se zkušebními protokolem.

◀ **Řada S** – univerzální hroty s čelním uložením ložiska k soustružení a broušení na kulato
Řada NC – s TOP těsnícím systémem k soustružení.

▶ **Řada LR** – odpružené, indikace tlaku barevnými kroužky, ideální k soustružení s čelním unašečem.

Řada LK – optimalizované vibrace – k produktivnímu soustružení, soustružení tvrdých materiálů, broušení na kulato.



▶ **Otočné produktivní středící kužele** k soustružení, broušení nakulato. Silné ve výkonu, přesné v použití při vyšší životnosti. Záruka soustřednosti se zkušebními protokolem.

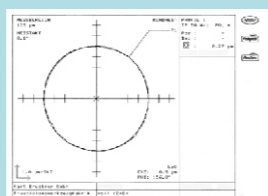
Výměnné středící hroty z nástrojové oceli
flexibilní nástrojový systém pro rozmanité tvary obrobků a soustružnické operace. Odchylka házivosti max. 0,003 mm, strmost kužele v kalibrované přesnosti.



▶ **Tvrdokovové pevné středící hroty**
Rozsáhlý program pro široké spektrum brousících aplikací.

Záruka pro nejlepší výsledek broušení:
Tolerance kruhovitosti $\text{○} \leq 0,8 \mu\text{m}$
Speciální provedení $\text{○} \leq 0,2 \mu\text{m}$
Stoupání kužele v kalibrované přesnosti

Kruhovitost dělá kruhovitost!

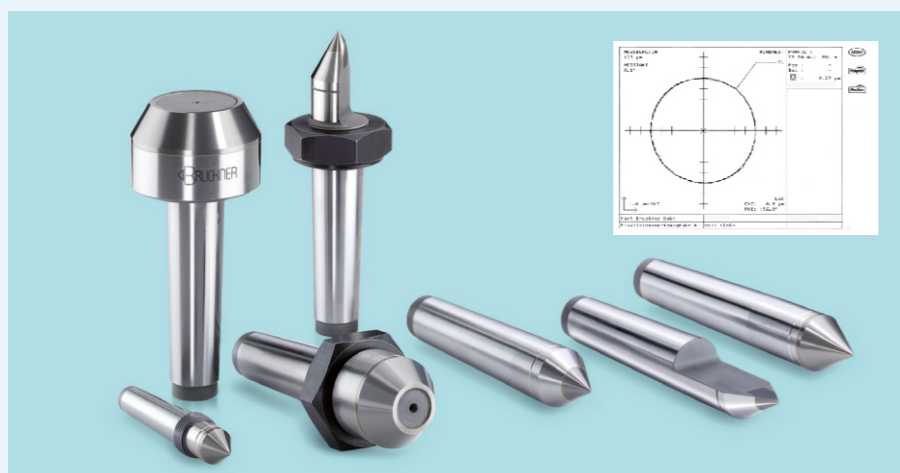


▶ **Otočné vysoce výkonné hroty**
Osvědčená konstrukce se specifickou možností aplikací. Záruka soustřednosti se zkušebními protokolem.

▶ **Čelní unašeče HS**
hydraulické vyrovnání, přesné unašení, vysoký přenos síly. Výměnné unašecí nože pro široký upínací rozsah.



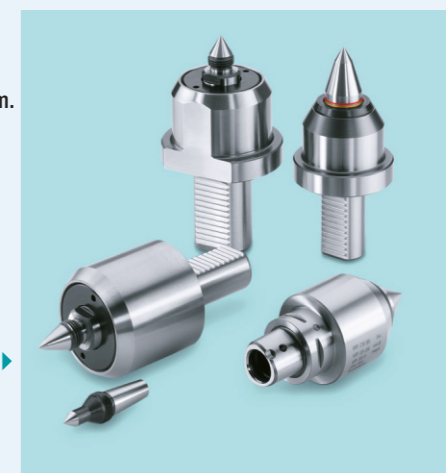
▶ **Čelní unašeč SM**
mechanické vyrovnání s plovoucím tlumícím systémem, bezpečný přenos řezných sil při vyšší životnosti unašecích břitů.



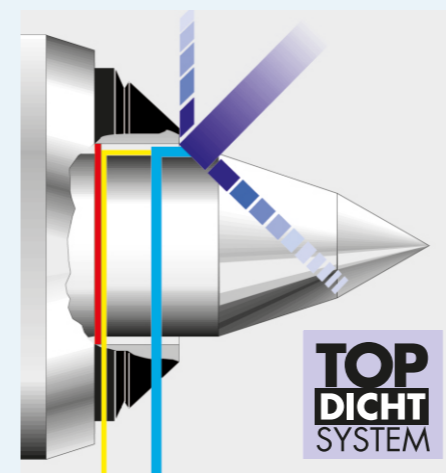
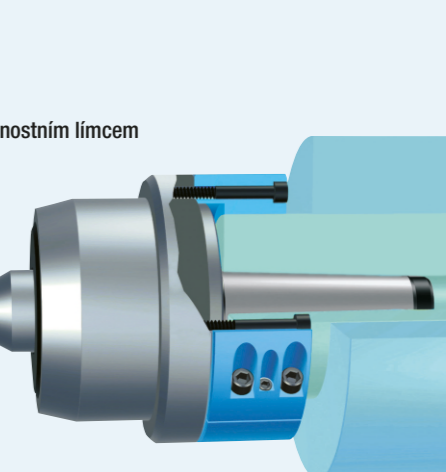
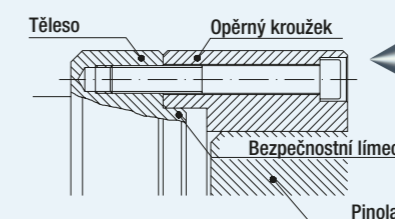
Speciální provedení s odpružením a indikací tlaku barevnými kroužky
volitelně bez odpružení. Záruka soustřednosti se zkušebními protokolem.

▶ **Otočné pinoly**
Základní těleso s vnitřním kuželem pro středící špičky. Oblast použití: CNC – velkosériová výroba.

▶ **Řada T**
Otočné vysoce výkonné hroty pro systémy nástrojových upínačů. Upínací stopky VDI, Capto, HSK, ABS, KM, speciální stopky



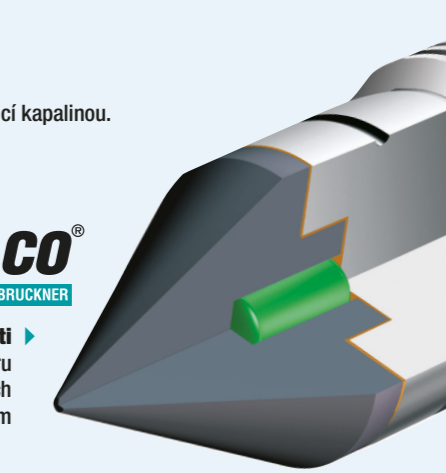
▶ **Produktivní hroty pro těžké obrábění**
Pro obrobky váhy až 25 000 kg
Řada M unašení přes kužel
Řada MR dodatečná podpora pinoly s bezpečnostním límcem
Řada MZ s odpružením a indikací tlaku



▶ **TOP-těsnící systém**
U produktivních hrotů typu NC, 3-násobná ochrana uložení ložiska před chladicí kapalinou.



▶ **Vysoká provozní bezpečnosti**
díky integrovanému bezpečnostnímu jádru u tvrdokovových středících hrotů od $\text{Ø} 20 \text{ mm}$



▶ **BRUCKNER – váš partner pro řešení problémů**
technické poradenství, vývoj a konstrukce speciálních řešení. Speciální výroba na přání zákazníka.

▶ **Unašecí povlaky**
pro unašení přes střed, diamantové, tvrdokovové a „Carbidor“ povlaky.

